



BOSSINI

HIGH QUALITY SHOWER SYSTEMS

SCHEDA TECNICA - TECHNICAL SHEET

16/03/2023

Rev: 0

Codice - Code:

Z00067

LIBERTY external parts for
concealed single lever mixer

Descrizione - Description:

Parte esterna LIBERTY per miscelatore da incasso 1 via, attacchi 1/2"

LIBERTY external part for 1-way concealed mixer, 1/2" connections

LIBERTY Aufputzteile für Unterputz einbaukörper, 1/2" Anschluss

Tecnologia - Technology:

Partie externe LIBERTY pour mitigeur mécanique à encastrer 1 voie, 1/2" connexions

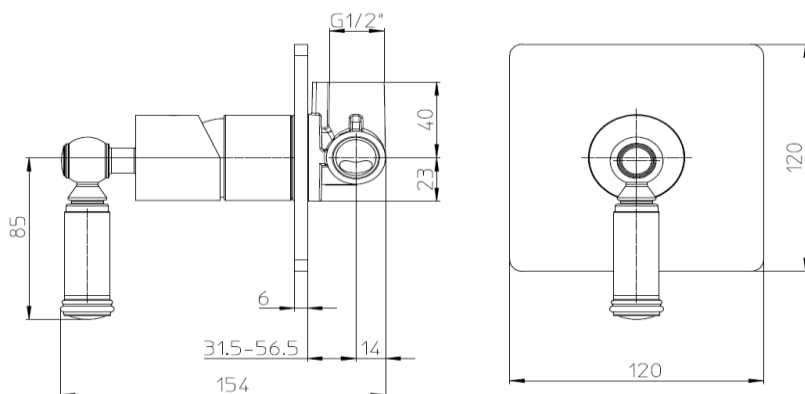
Parte externa LIBERTY por mezclador empotrado de 1 via, 1/2" conexiones

Детали наружные LIBERTY Смеситель механический встраиваемый с девиатором 1 направления 1/2"

Immagine Prodotto - Product Image



Disegni - Drawings



Concealed part (Z00007) supplied separately

Grafico di portata - Flow rate diagram

Caratteristiche idrauliche - Hydraulic features

	Pressione Pressure	Portata Flow rate	Solo per miscelatori termostatici Only for thermostatic mixers	
min	1 bar	--	Blocco di sicurezza Safety lock	--
max	5 bar	--	Temperatura acqua fredda Cold water temperature	--
Portata minima consigliata per buon funzionamento <i>Recommended minimum flow-rate for optimal performance</i>		--	Temperatura acqua calda Hot water temperature	--

Materiali - Materials

Piastre e manopola: Lega di Zama

Cannotti: Ottone

Plate and handle: Zama alloy

Spacers: Brass

Certificazioni - Certifications

Conformità - Conformity



BOSSINI

HIGH QUALITY SHOWER SYSTEMS

SCHEDA TECNICA - TECHNICAL SHEET

21/04/2021

Rev: 0

Codice - Code:

Z00007

Descrizione - Description:

Parti incasso miscelatore monocomando 1 VIA, attacchi da 1/2"

Concealed part for single lever mixer 1 WAY, 1/2" connections

Unterputz-Einbaukörper für Einhebelbatterie, 1/2" Anschluss

Parties à encastrer pour mitigeur mécanique 1 VOIE, connexions 1/2"

Partes de empotrado para monomando de 1 VIA, conexiones 1/2"

Смеситель механический встраиваемый с диватором 1 направления 1/2"

Tecnologia - Technology:

Immagine Prodotto - Product Image



Disegni - Drawings

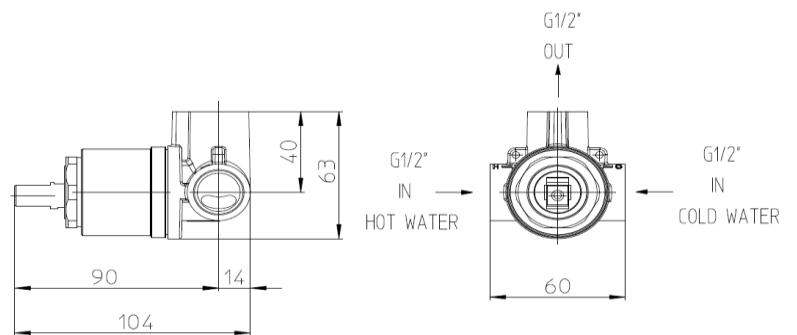
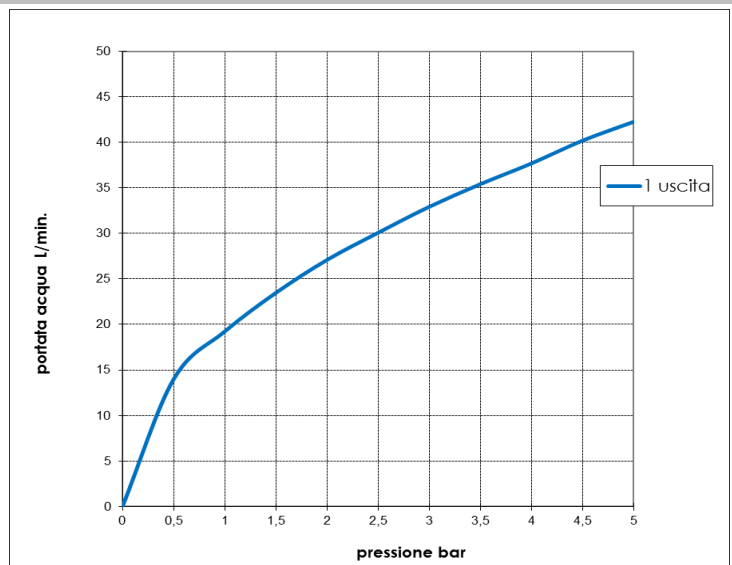


Grafico di portata - Flow rate diagram

	1 uscita
0	0
0,5	14,0
1	19,2
1,5	23,5
2	27,1
2,5	30,1
3	32,9
3,5	35,4
4	37,7
4,5	40,2
5	42,3
pressione bar	portata L/min



Caratteristiche idrauliche - Hydraulic features

	Pressione Pressure	Portata Flow rate	Solo per miscelatori termostatici Only for thermostatic mixers	
min	1 bar	19,2 L/min	Blocco di sicurezza Safety lock	--
max	5 bar	42,3 L/min	Temperatura acqua fredda Cold water temperature	--
Portata minima consigliata per buon funzionamento <i>Recommended minimum flow-rate for optimal performace</i>		--	Temperatura acqua calda Hot water temperature	--

Materiali - Materials

Corpo miscelatore: Ottone

Concealed part body: Brass

Certificazioni - Certifications

Conformità' - Conformity

EN817